

# 紫外線殺菌器 UV・UVBB型 取扱説明書



## ネットアンドサービス(株)

〒113-0021 東京都文京区本駒込 1-10-25  
TEL 03-3946-5071 FAX 03-3946-7921  
URL:<http://www.rokaki.com>  
URL:<http://www.kankyo-net.com>

## はじめに

このたびは、紫外線殺菌器をご購入いただき誠にありがとうございます。製品を正しく使っていただく為に、ご使用になる前に必ず本書をよくお読み下さい。又、本書に従って設置、配管、運転を行って下さい。尚、お読みになったあとも大切に保管して下さい。本製品の保証期間は納品日より一年間です。

(詳細については8ページ の保証に関する規定をご覧ください。)

## 安全上のご注意



### 危険

紫外線は目や皮膚に有害です。点灯しているランプは、絶対直視しないで下さい。失明の恐れがあります。



### 危険

メンテナンスをする場合は必ず電源を切ってください。感電や紫外線を浴びることになります。



### 注意

ランプを交換する場合は、指紋や汚れが付かないように、ランプ上下のプラスチック部分を持って取付してください。ランプの効率が落ちます。



### 警告

水圧は0.35MPa(3.5kg/cm<sup>2</sup>)以下で使用してください。



### 警告

水温は5～30℃以内で使用してください。



### 警告

屋内型です。屋外に設置する場合は、雨がかからないように屋根を設けてください。また、凍結が考えられる場合は凍結防止工事を行うか、水抜きを行ってください。

## 【 目 次 】

1. 概 要	.....	4
2. 仕 様	.....	4
3. 紫外線照射量	.....	4
4. 処理の概要（70-シート）	.....	5
5. 設 置	.....	5
6. 配 管	.....	5
7. 電 源	.....	5
8. ランプのセッ	.....	6
9. 運 転	.....	6
10. 保守	.....	6
11. 水漏れ対処	.....	6
12. 交換部品	.....	7
13. 保 証	.....	8

## 1. 概要

紫外線殺菌器とは、太陽光の数千倍の殺菌光線を水銀ランプにより人工的に発生させ、バクテリアの核酸に吸収され、これを破壊し死滅させます。ランプ波長は、最も効果のある254nm 照射量は  $16000 \mu w \cdot s/cm^2$  で、UV-120 は30L/min、UVBB-120 は56L/min 処理します。

対象菌の照射量が達しない場合

例：ネisseria菌  $24000 \mu w \cdot s/cm^2$  等は流速を落とす。

例：30L/min を半分の15L/min にすれば  $32000 \mu w \cdot s/cm^2$  の能力になります。

紫外線ランプは定期的に交換しなければなりません。通常ランプの寿命は9000時間です。

## 2. 仕様

仕様

型式	UV-120-1	UV-120-2	UVBB-120-1	UVBB-120-2
紫外線照射量	$16000 \mu w \cdot s/cm^2$			
ランプの波長	ランプの波長は最も効果のある254nm			
電源	26W/120V/ 60Hz (100V トランス付き)	26W/220V/ 50Hz (100V トランス付き)	26W/120V/ 60Hz (100V トランス付き)	26W/220V/ 50Hz (100V トランス付き)
材質	ポリプロピレン NBR-Oリング ステンレス304			
流量範囲	30L/min ( $1.8m^3/h$ )		56L/min( $3.3m^3/h$ )	
口径	3/4"NPT		1 1/2"NPT	
耐圧	$3.5kg/cm^2$			
使用温度	常温 (5 ~ 30 )			
重量	1.3kg		2kg	
外形	130 × 606		184 × 606	

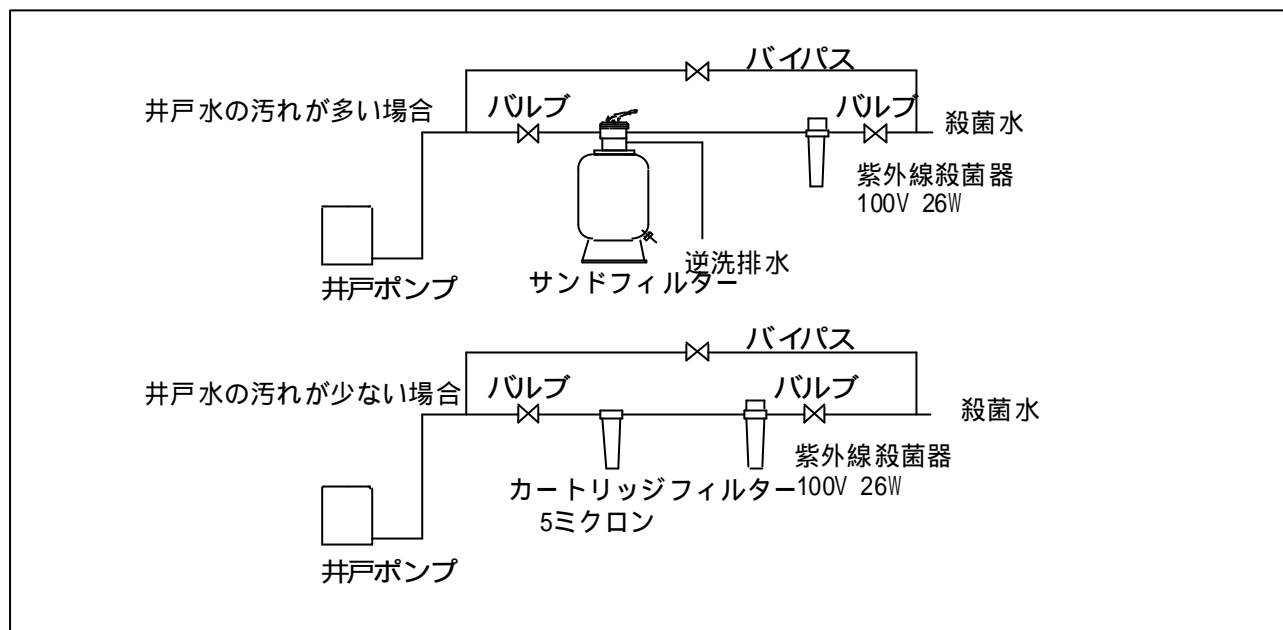
## 3. 紫外線照射量

各種菌を殺菌するのに必要な紫外線照射量は、細菌、ウイルスによって違います。照射量は下記の数値を参考にしてください。

各種菌を殺菌するのに必要な紫外線照射量 ( $\mu w \cdot s/cm^2$ ) (参考値)

一般細菌 グラム陰性菌	殺菌率 99.9%	一般細菌 グラム陽性菌	殺菌率 99.9%	カビ	殺菌率 99.9%	ウイルス	殺菌率 99.9%
ジフテリア菌	10,080	炭疽菌	13,500	青カビ(チーズ類)	43,500	バクテリオファージ	10,800
赤痢菌(志賀菌)	6,660	巨大菌	11,250	青カビ(果物)	36,000	タバコモザイクウイルス	720,000
チフス菌	6,300	巨大菌(芽胞)	27,210	青カビ(カン)	144,000	インフルエンザウイルス	10,200
大腸菌	9,000	バチルス菌	9,600	青緑色カビ(土)	144,000	ポリオウイルス	9,300
レジオネラ菌	6,120	枯草菌	21,300	黄緑色カビ(土)	162,000	コクサックウイルス	7,200
食物腐敗菌	8,100	枯草菌(芽胞)	36,000	黒カビ(食品)	540,000	アデノウイルス	6,750
緑膿菌	16,500	ハレイシ菌	17,940	ケモスカビ(野菜)	360,000	(魚障害)	30,000
サルモネラ菌	16,200	ハレイシ菌(芽胞)	28,080	モツルカ	58,200		
腸炎菌	12,000	破傷風菌	14,700	灰色カビ(肉)	58,200		
ネisseria菌	24,000	結核菌	18,000	乳酸卵胞子菌	18,000		
レイ菌	7,260	白色ブドウ球菌	9,900				
赤痢菌(駒込B)	5,040	黄色ブドウ球菌	6,540				
		溶血連鎖球菌	6,480				
		乳酸連鎖球菌	18,450				
		腸球菌	14,880				
		化膿性連鎖球菌	6,480				
		緑色連鎖球菌	6,000				

## 4. 処理フローシート



## 5. 設置

本体の上側のランプ引き抜きスペースと下側に石英スリーブ洗浄時にハウジング引き抜きスペースを設けてください。上側に約 500mm、下側約 500mm 設けてください。

紫外線殺菌器は、垂直に設置し本体が動かないよう、必ず固定をしてください。

本体は屋内設置型です。屋外で使用する場合は雨除けカバーを設けてください。

凍結の考えられる場所への設置の際は、必ず保温を行なって下さい。

殺菌器の内部の石英ガラススリーブが汚れると殺菌力が弱まる為、殺菌器の前段にサンドフィルター又は、カートリッジフィルターを設置してください。

**⚠ 注意：**飲料水用に使用する場合はなるべく飲用する蛇口の近くに設置してください。

## 6. 配管

紫外線殺菌器 UV-120 の口径は 20mm、UVBB-120 の口径は 40mm です。殺菌器の前後にはメンテナンス用に必ずバルブを取り付けてください。また、凍結の考えられる場合には、凍結防止工事を行ってください。さらに修理などに対応するためバイパス回路を設けてください。

## 7. 電源

UV-120-1 型、UVBB-120-1 型は 60Hz 用で本体は 120V、60Hz です。付属のアップトランス(100V から 120V へ変換)を必ず接続してください。

UV-120-2 型、UVBB-120-2 型は 50Hz 用で本体は 220V、50Hz です。付属のアップトランス(100V から 220V へ変換)を必ず接続してください。

**⚠ 注意：**屋外で使用する場合は、トランスや電源コードに雨や水が掛からないようにしてください。

## 8 . ランプのセット

殺菌器の前後のバルブを締めて下さい。

電源プラグを必ず抜いてください。

付属の締め金具で青色のハウジングを反時計方向へ回して外してください。

上部取付ブラケットの襯を取り、安定器BOXを外してください。

ランプを安定器コネクタに接続し、石英ガラススリーブを下からハウジングキャップに差し込みます。

(O-リングの中まで差し込んでください。又、落とさないように十分注意してください。

石英ガラススリーブが割れてしまいます。)

パッキンとステンレススリーブを青色のハウジングに入れ、時計方向に回し、締め金具でしっかり締め込んでください。

安定器BOXを襯で固定し、前後のバルブを開けて電源コンセントを入れてください。赤いランプが点灯し、安定器BOXと青色のハウジングの隙間から青色の光が反射して見えます。

(必ず遠くから見てください)

## 9 . 運 転

電源コンセントを入れてから1分後に、前後のバルブを開けてください。UV120 型は最大30L/分・UVBB120 型は最大56L/分流せませず。蛇口を1箇所あけてバルブに何秒で貯まるか計算し、30L/分以下になるよう濾過器手前のバルブで調整してください。流量が少なければ少ないほど殺菌効果が上がります。



**注意**：飲料水として使用する場合は蛇口を開けてから最低10～20秒間水を出して使用して下さい。水を長時間使用していない場合は殺菌器から蛇口までの水を全て出してから使用して下さい。



**注意**：飲料水として使用する場合は、殺菌器前段に必ず5ミクロンのカートリッジフィルターを設置してください。

## 10 . 保守

定期的に、電源ランプ(赤色)安定器BOXと青色ハウジングの隙間から紫外線ランプ(青色)が点灯しているか確認をしてください。(遠くから見てください)

石英ガラススリーブは、3ヶ月毎に暖かい石鹼水で拭きを付けないよう十分注意しながら、洗浄をしてください。

ランプの交換は必ず約1年(9000時間)毎に行ってください。

(ランプ交換日を明記した物を本体に貼り付けておくと便利です。)

## 11 . 水漏れの対処

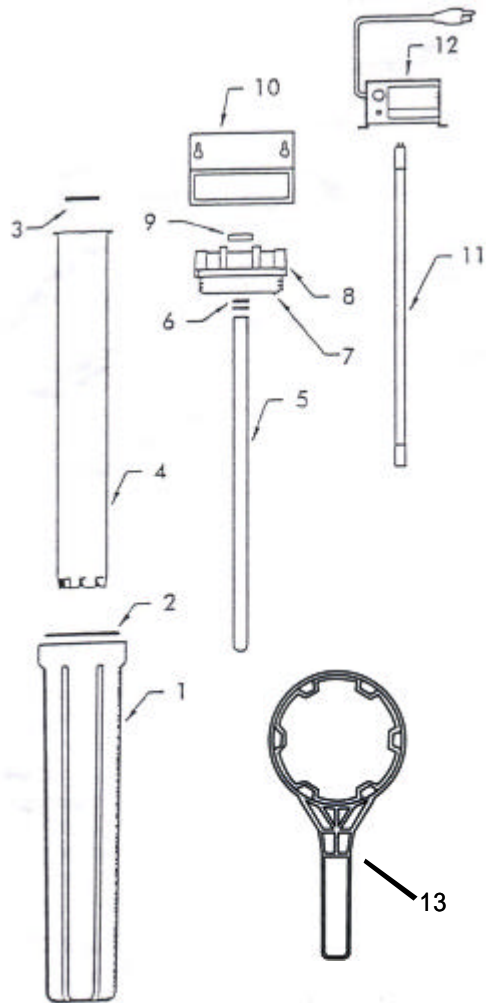
配管のねじ込みシールのチェック。

青色ハウジングとキャップ(蓋)の締めのチェック。

石英ガラススリーブがキャップに確実に入っているかチェック。

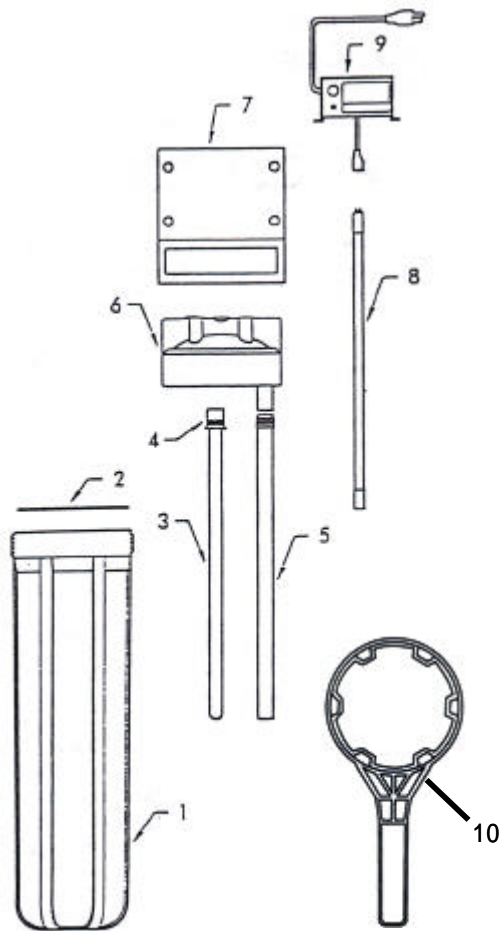
UV120型部品表

NO.	名称	品番	備考
1	3/4"×20"青色ハウジング	153013	
2	O-リング	143011	
3	スリーブ用ガasket	163515	
4	ステンレススリーブ	163514	
5	石英ガラススリーブ	163513	
6	石英ガラススリーブ用O-リング	163516	
7	プランジャーロッド	163519	
8	3/4"蓋 (エア-抜き無)	154523	
9	スペーサーブッシング	163517	
10	取付金具	163520	
11	紫外線ランプ	163512	
12	安定器ボックス (120V/60HZ)	163510	UV-120-1用
	安定器ボックス (220V/50HZ)	163511	UV-120-2用
13	締め具 SW-2	150295	



UVBB120型部品表

NO.	名称	品番	備考
1	11/2"×20"BIG青色ハウジング SSスリーブ付	163539	
2	O-リング	143273	
3	石英ガラススリーブ	163548	
4	プラスチックホルダ (O-リング付)	163543	
5	テフロンチューブ	163545	
6	11/2"蓋 (エア-抜き無)	163541	
7	取付金具	163540	
8	紫外線ランプ	163512	
9	安定器ボックス (120V/60HZ)	163542	UVBB-120-1用
	安定器ボックス (220V/50HZ)	163547	UVBB-120-2用
10	締め具 SW-3	150296	



# 当社製品の保証に関する規定

この度は当社製品をお買い上げ戴きましてありがとうございます。製品に関する保証の責は当社が負うものであり、それに関連する諸事項は下記の通りです。尚、売買契約時に双方によって取り決められた事項はこの限りではありません。

## 1. 当社製品ご購入後の製品に対する補償の件。

- 1-1. 当社は製品納品日から起算して1年間を補償期間と致します。
- 1-2. 上記期間に、製品に何等かの支障が生じた場合、その原因が当社に在ると認められたものに関しては、当社が責任を持って無償によるサービスを致します。

## 2. 補償の範囲

当社製品が何等かの故障を生じた場合、その原因が当社の据付作業のみ、あるいは製品材質の不良によるものだとということが明確に判断された場合には、当社は責任をもって対処致します。

## 3. 補償方法

- 3-1. 補償期間中に破壊部品が生じ、修理を必要とする場合には、当該製品を弊社宛にお送り下さい。検査判定の結果、当社側に責があると認められた場合には無償にて修理または交換品をお送り致します。
- 3-2. 当社技術スタッフが事故現場へ赴き修理及び部品交換を行う場合、その事故原因が当社側のみ存在する場合には、当社が全額を負担致します。

## 4. 補償の例外事項 - その1 -

次の場合は補償の範囲には該当せず、当社はその責を負い兼ねます。

- 4-1. 当社指定圧力(3.5kg/cm<sup>2</sup>)以上のポンプ選定による破損故障の場合。
- 4-2. 事故原因が、貴社による配管作業、及び取付作業の不適切により生じた場合。
- 4-3. 事故原因が、取扱方法、及びメンテナンスの不適切に起因する場合。
- 4-4. 雨や水漏れによる電源部の故障や凍結による製品故障。
- 4-5. ランプ、パッキン、フィルター等の消耗品の消耗。

## 5. 補償の例外事項 - その2 -

当社製品の事故によって他の場所への事故、損害が波及した場合、その関連損害については当社は補償の責を負いません。