

# バッグフィルターハウジング

## 取扱説明書

この度はバッグフィルターハウジングをご購入いただきまして、誠にありがとうございます。本器は簡単な操作で使用できますが間違った使用を避けるため、ご使用になる前に本説明書を必ずお読み下さい。

### 1 ▲ 警告

ハウジングを叩いたり、傷つけたり、落としたりしますと濾過中破損する場合があります。

凍結をすると破損しますので凍結防止工事を行ってください。

本体は樹脂製のため紫外線に弱く、直射日光が当たらないように設置してください。

化学薬品を使用する場合は特に注意し、保護メガネ、マスク、手袋、長靴等を着用し使用してください。

エア-抜きタイプで化学薬品を濾過する場合には、エア-抜きより薬品が出ますので顔や体にかからないよう特に注意してください。

化学薬品が皮膚に付着したり目に入った場合には、大量の清水で良く洗い状況に応じて医師の診察を受けてください。

### 2 ▲ 注意

ハウジングは必ず耐薬品性、耐温度、耐圧力、流量などで問題がないか調査してから選定してください。

入り口配管をする際に、金属配管を使用する場合は締めすぎに注意してください。ハウジングに亀裂が生じる場合があります。

ハウジングは必ず上部を固定し使用してください。（上部にはタッピングネジをねじ込む下孔があいております）

設置は必ずバッグ（エレメント）の交換がしやすい場所に設置してください。

入り口（IN）出口（OUT）を必ず確認して配管してください。

バッグ交換用に必ず下部に出口バルブを取付けてください。

### 3. バッグ（エレメント）の取り付け方法

3-1 本体（写真下部の青い部分）専用レンチを使い、反時計方向は回してください。本体が上部キャップ（配管部分）より外れます。

3-2 本体部分の内側バスケットにバッグ（エレメント）を上から差し込みます。

3-3 バッグ（エレメント）を入れた本体をキャップのネジに合わせ、専用レンチを使用して本体を時計方向に回します。緩く締めますと漏れの原因になりますので注意してください。

#### ▲ 注意

必ず試運転の時は清水で配管やカートリッジの漏れを確認してから薬品の濾過を行ってください。



## 4. カートリッジ (エレメント) の取り出し方法

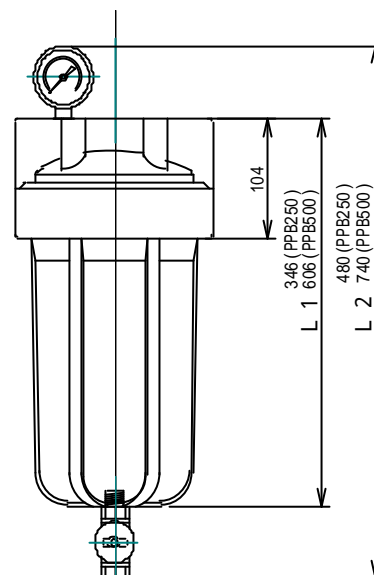
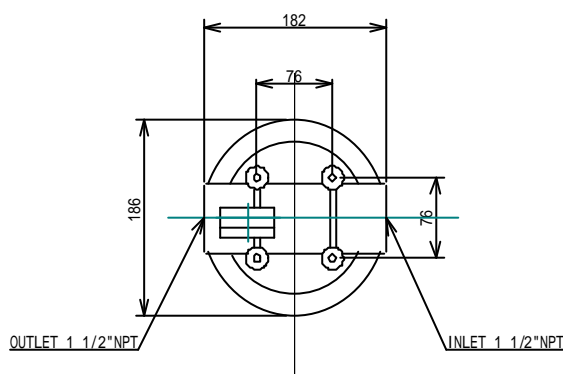
- 4-1 バッグ (エレメント) を取り外す場合は、本体を直ぐに回さず必ずドレンバルブを開き内部液を抜いてから行ってください。まず、濾過ポンプを停止 (又は前後のバルブを閉にする) しドレンバルブを開けます。この時に急に開けると液が噴き出しますので注意しながら液をバケツ等の容器に受けてください。次に本体を反時計方向に回し、内部の液をこぼさないよう取りはずして下さい (液はをバケツ等の容器に受けてください。)
- 4-2 本体のバスケットからバッグ (エレメント) を抜いてください。

**⚠️ 注意** 化学薬品を使用する場合は特に注意し、保護メガネ、手袋、長靴等を着用して使用ください。エア-抜きタイプで化学薬品を濾過する場合にはエア-抜きより薬品が出ますので、顔や、体にかからないよう特に注意してください。

## 6 仕様及び材質

型式	PPBG410	PPBG420
	ドレン抜きバルブ付き	ドレン抜きバルブ付き
材質	ポリプロピレン	
流量範囲	max188 L/min (バックを除いた場合)	
口径	40A (1 1/2" NPT)	
バッグ	1.5.10.25.50.100.ミクロン	
耐圧	6kg/cm <sup>2</sup>	
耐熱温度	37.7	
重量	2.6kg	3.6kg
外形	186 x 346	186 x 606

Oリング	ブナ N
キャップ	ポリプロピレン
底部	ポリプロピレン
ゲージ	ビスマス真鍮
ベントプラグ	ポリプロピレン
ドレンプラグ	高密度ポリエチレン
ボールバルブ	PVC / ブナ N シール
バスケット	ポリプロピレン
ガスケット	ブナ N



## 6 バッグ仕様

品名	適応機種	型式	ミクロン数 (公称)	流量 (MAX) l/min	耐熱温度 (MAX)	材質	直径 x 全長	標準価格	梱包単位
PPバッグ	PPBG410用	PB410-1	1	-	バッグ93.3 本体37.7	ポリプロピレン Buna ポリエチレン PVC BC圧力ゲージ	101X208	¥1,900	25
		PB410-5	5						
		PB410-10	10						
		PB410-25	25						
		PB410-50	50						
		PB410-100	100						
	PPBG420用	PB420-1	1				101X469	¥2,500	
		PB420-10	10						
		PB420-25	25						
		PB420-50	50						
		PB420-100	100						
特長	バックを洗浄し再度利用も水質に応じ可能です。バッグ (エレメント) の材質は高品質のポリプロピレン繊維を特殊な熱処理し、繊維同士を融着させ、繊維がろ過液に混入しないよう製造されています。								
用途	水道水、メッキ、プリント基板、井戸水、水耕栽培、養殖、風呂								

ネットアンドサービス株式会社

〒113-0021 東京都文京区本駒込1-10-25

TEL 03-3946-5071 FAX 03-3946-7921