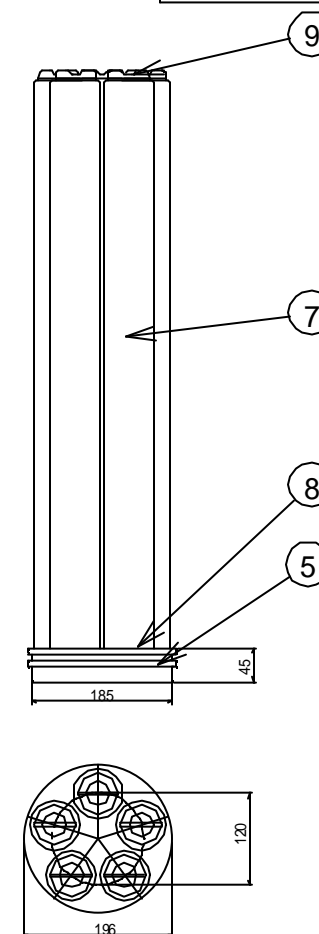
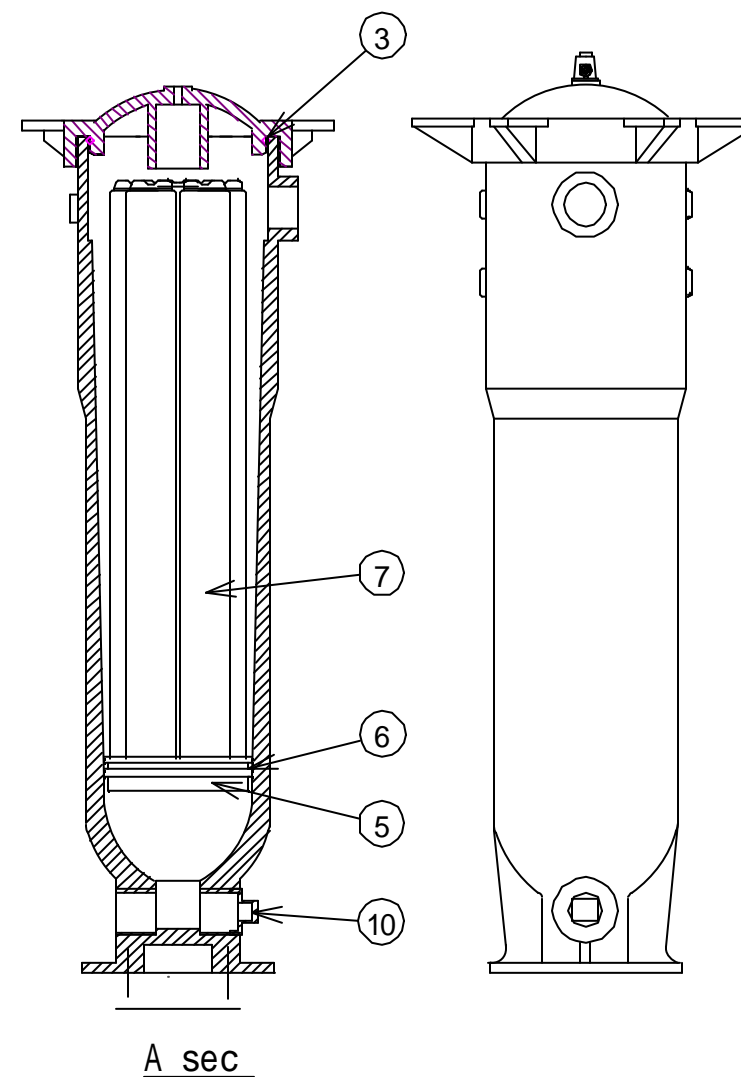
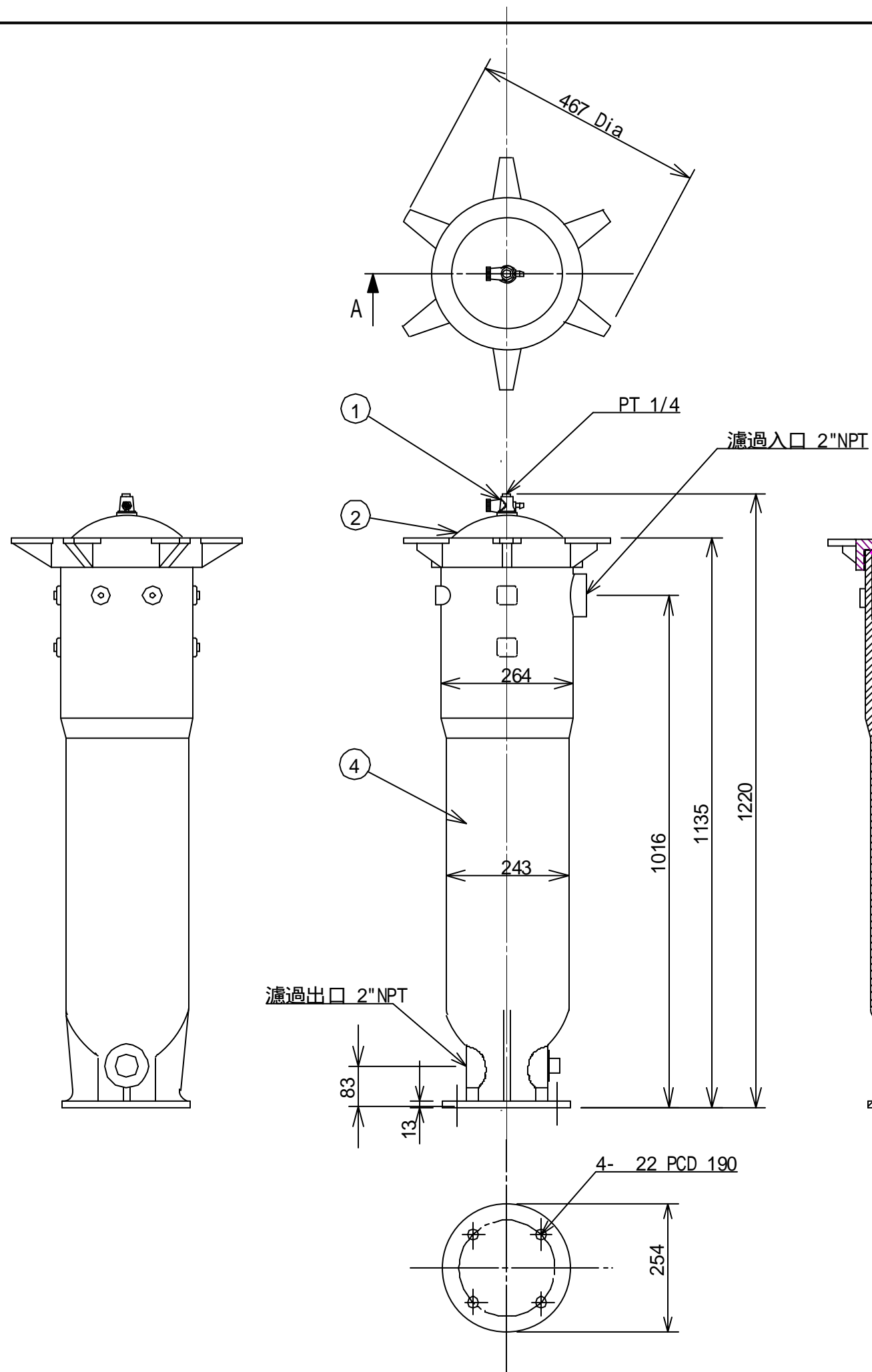


仕様 (カートリッジ未装着時)

耐圧	10.5kgf/cm ²
最高使用温度	114 ²
最大流量	380 l/min (カートリッジ未装着時)
口径	2" NPT



部番	部品名	個数	材質	規格	その他
10	ドレンプラグ	1	ガラス繊維入りPP		
9	カートリッジメクラプラグ	1	PP		
8	カートリッジ接続ネジ	1	PP		
7	カートリッジエレメント	1	PPウインド		
6	底板用O-リング	1	パイトン		
5	底板	1	PP		
4	ボディ	1	ガラス繊維入りPP		
3	カバー用O-リング	1	パイトン		
2	カバー	1	ガラス繊維入りPP		
1	ベントバルブ	1	ガラス繊維入りPP		

納入先	製番	承認	検図	設計	製図	山口
名称	日付	ネットアンドサービス株式会社				
図称	図番					