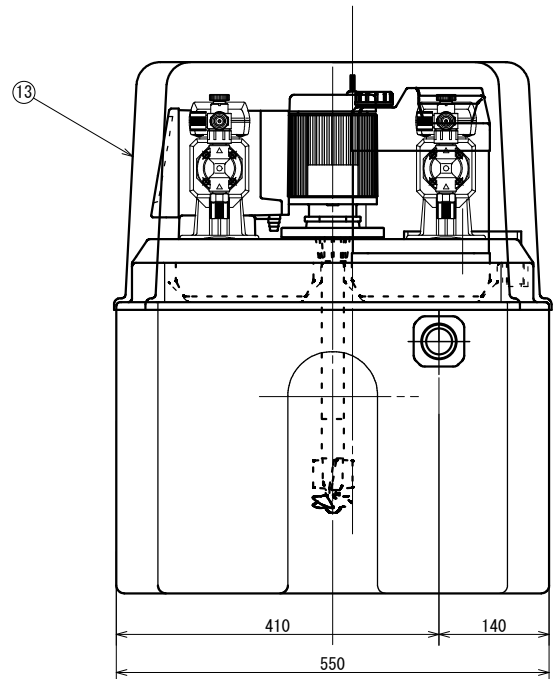
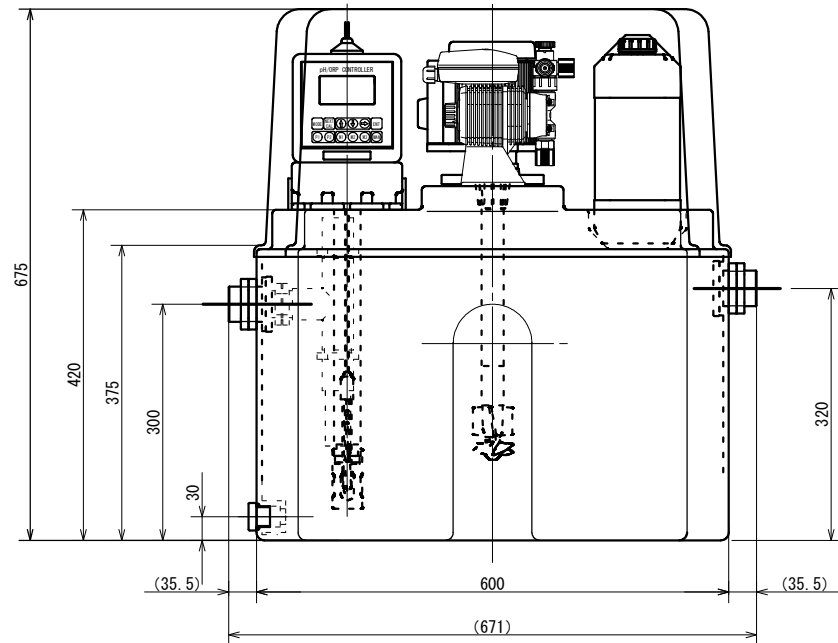


A視図



番号	年月日	変更事項

仕様

- 1) 最大流量：100~200L/hr
- 2) 最高運転温度：45℃
- 3) pH：2.5~11.5
- 4) 口径：25A

部番	部品名	個数	材質	規格	その他
14	オーバーフロー	1		25A	
13	スモークカバー	1		ポリエステル系	
12	ドレン	1		G 3/4	
11	流入口	1		G1 (25A)	
10	排水口	1		G1 (25A)	
9	薬液タンク (アルカリ)	1		PE (4L)	
8	薬液タンク (酸)	1		PE (4L)	
7	攪拌機	1		45W 100V	
6	電磁定量ポンプ	1		アルカリ用	
5	電磁定量ポンプ	1		酸用	
4	pH指示調節計	1		PET-M3	
3	電極ホルダー	1		AES	
2	pH電極	1		KCL補充型PH電極	
1	中和槽	1		PE (100L)	

名称：NAME 小型中和装置			
型式：MODEL TPH-2			
承認：APPD 小澤	検図：CHKD 箕輪	設計：DESIN 佐藤 (秀)	製図：DRAWN 大久保
尺度：SCALE 1/7	投影法 PROJECTION	図番：DRAWIN NO. GC00089	
日付：DATE '13.5.13	ネットアンドサービス株式会社		