

濾過器仕様

濾過能力	18~24m <sup>3</sup> /H	耐熱温度	50℃
濾過面積	0.5m <sup>2</sup>	濾材量	330kg
外形寸法	φ810×1135	濾材量	220L
最大運転圧力	3.5kgf/cm <sup>2</sup>	運転重量	450kg
常用圧力	1~3kgf/cm <sup>2</sup>	配管口径	50A

8	排水	50Aニオン
7	ろ過出口	50Aニオン
6	ろ過入口	50Aニオン
5	ベース	樹脂製
4	ドレン	ABS
3	圧力計	0~50 psi
2	ワタチ六角バルブ	口径 50A ABS
1	濾過器本体	FRP (ワイントイプ)

部番	名称	材質規格
----	----	------

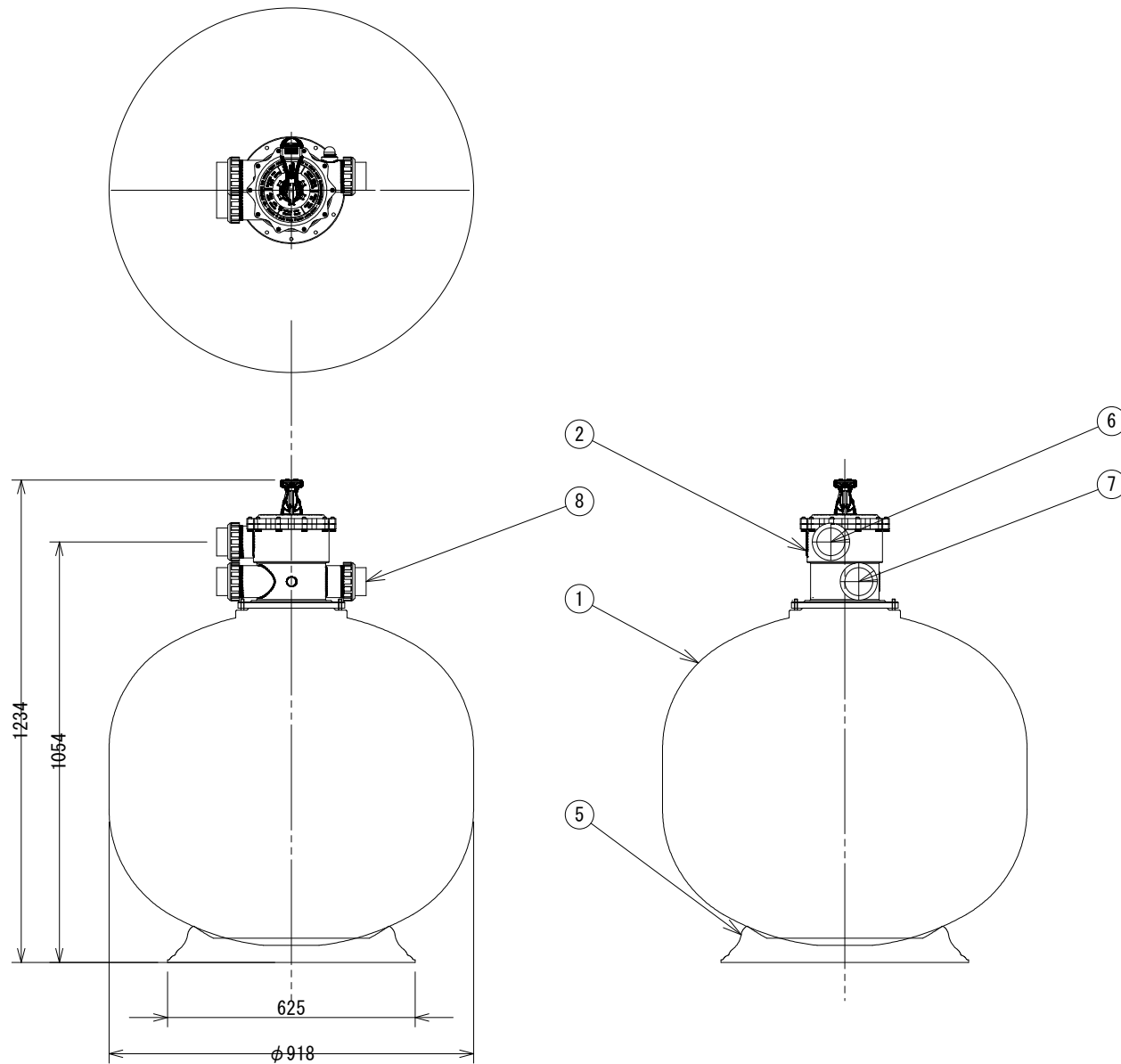
図面名称	急速サンドフィルター
------	------------

機種名称	NS-800
------	--------

承認	査図	設計	製図	関係書類
----	----	----	----	------

小澤			小澤	整理番号	010413-4
				図面番号	S-800E.ZRD

尺度	1/15	ネットアンドサービス株式会社
作図		



濾過器仕様

濾過能力	22~28m <sup>3</sup> /H	耐熱温度	50℃
濾過面積	0.64m <sup>2</sup>	濾材量	440kg
外形寸法	$\phi 910 \times 1158$	濾材量	300L
最大運転圧力	3.4kgf/cm <sup>2</sup>	運転重量	600kg
常用圧力	1~3kgf/cm <sup>2</sup>	配管口径	50A

常用濾材無しの重量：約50kg

8	排水	50Aニオン
7	ろ過出口	50Aニオン
6	ろ過入口	50Aニオン
5	ベース	PP
4	ドレン	ABS
3	圧力計	0~50 psi
2	ワタチ六方バルブ	口径 50A ABS
1	濾過器本体	FRP (ワイントタイプ)
部番	名称	材質規格

図面名称		急速サンドフィルター		
機種名称		NS-900E		
承認	査図	設計	製図	関係書類
小澤			小澤	整理番号 010413-4
				図面番号 S-900E.ZRD
尺度	1/15		ネットアンドサービス株式会社	
作図				