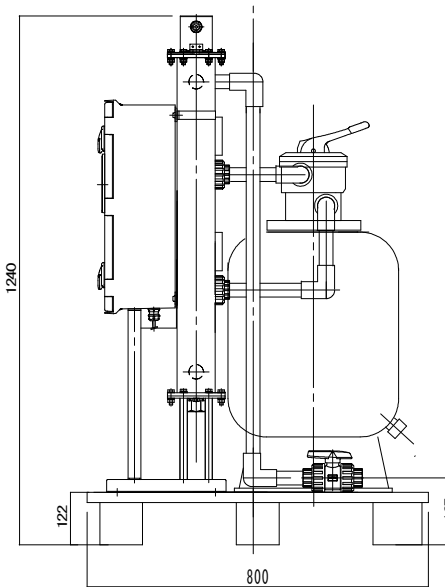
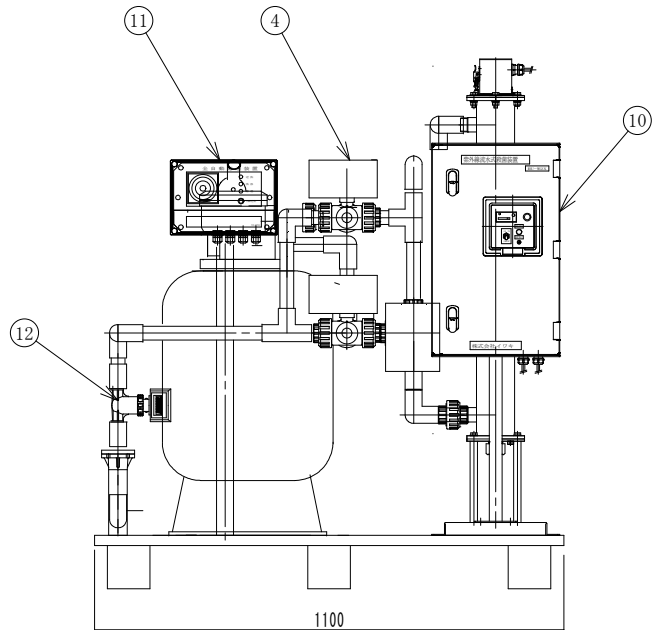
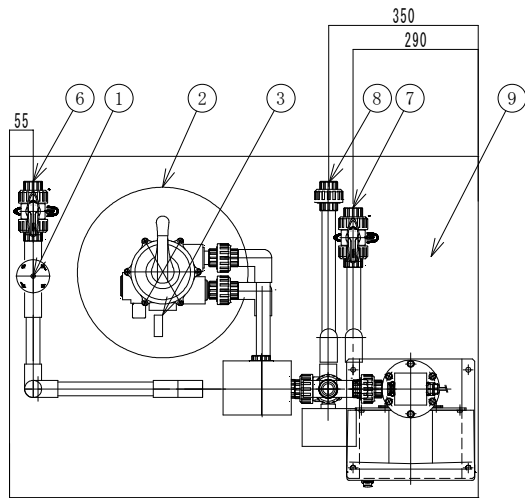


全自動逆洗海水用ろ過、殺菌 ユニット

処理能力： 2 m³/HR



12	流量計	電池式
11	全自動逆洗制御盤	100V
10	紫外線操作盤	電源 100V
9	ユニットベース	樹脂製
8	逆洗水出口	25A TS自在ユニオン
7	処理水出口	25A TS自在ボールバルブ
6	濾過入口	20A TS自在ボールバルブ
5	紫外線殺菌灯	SUS316L製 100V
4	電動弁	PVC製 100V 25A
3	圧力計	0~5kg/cm ² BC
2	濾過器本体	FRP製
1	サントセパレーター	PVC製 25A