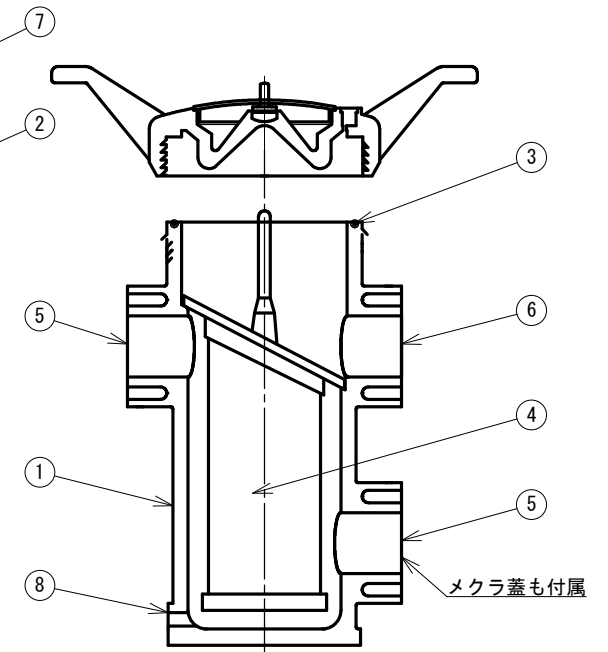
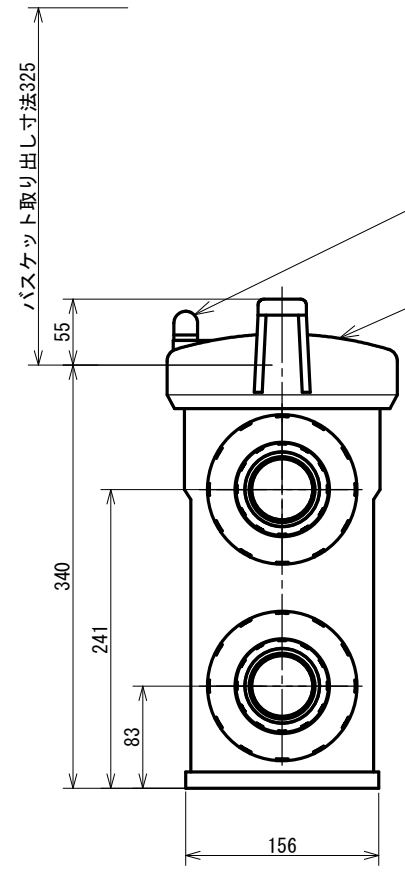
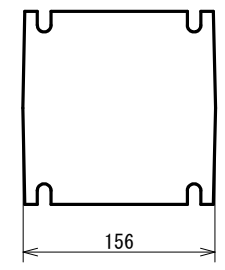
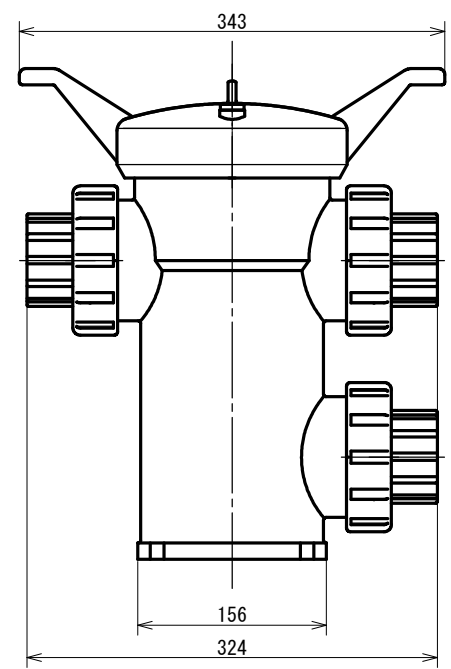
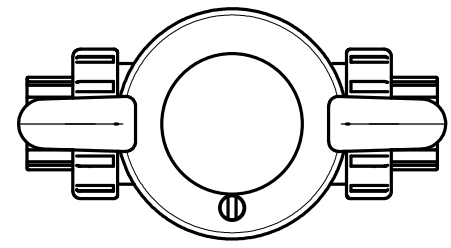


仕 様

最大使用圧力	1.05MPa 21℃
最高使用温度	50℃ at 0.2MPa



部 番	名 称	材 質 規 格
8	ドレン	PVC 1/4"
7	エア抜き	PVC 1/4"
6	入口	2"NPT 又は 2"ソケット
5	出口	2"NPT 又は 2"ソケット
4	バスケット	PVC
3	O-リング	FPM
2	カバー	PVC
1	本体	PVC

図面 名称	PVCバスケットストレーナー外形図			
機種 型式	HCN50PVC			
承認 査図 設計	製図	品目コード	291356	
小澤		山口	整理番号	
			図面番号	HCN50PVC.ZRD
尺 度	1/4			
作 図	06/08/25	ネットアンドサービス株式会社		