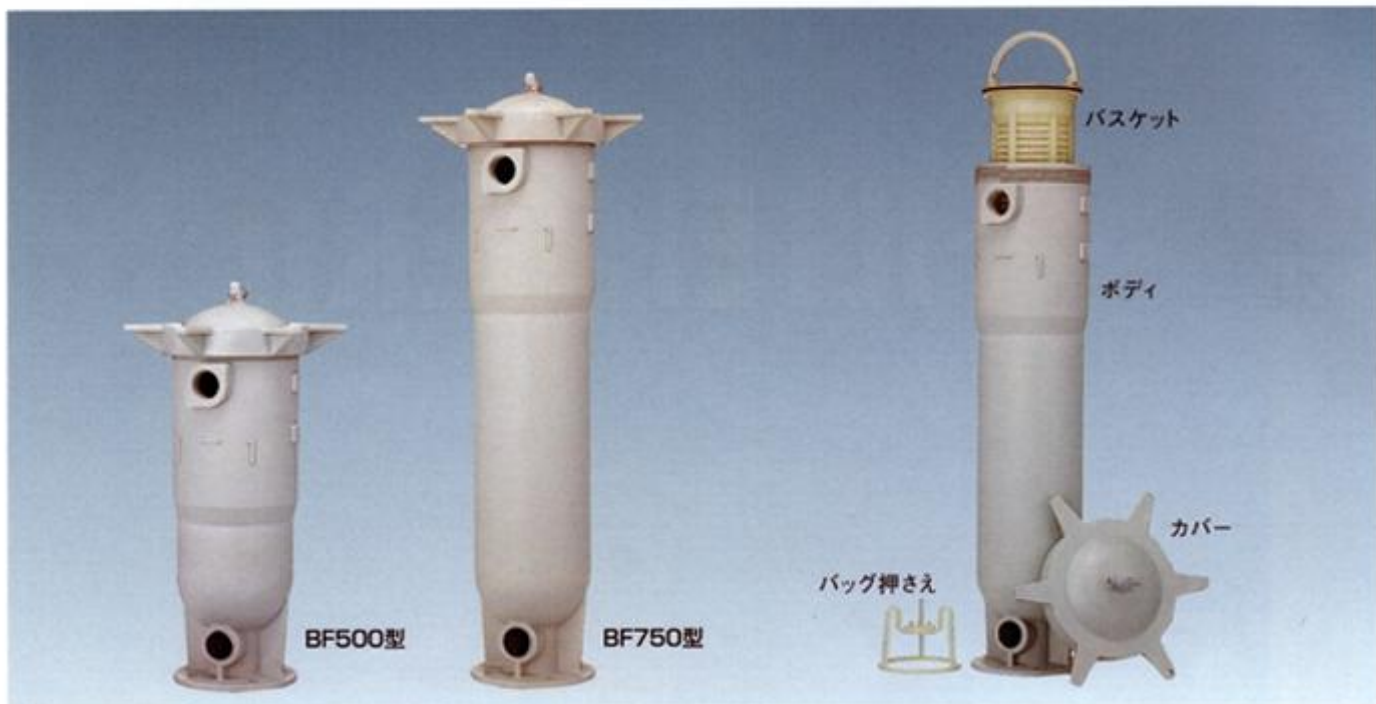


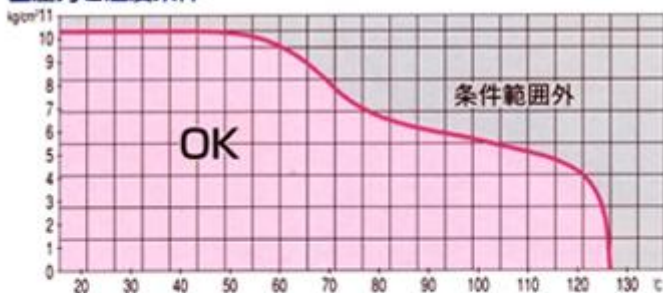
# PPバッグフィルター



## ■特長

PPバッグフィルターは加圧による液体のろ過器です。ろ過される液体は本体上部の配管より流入しバッグの内側から外側に流れ、そこでフィルターを通過する際に固形分が捕集されます。本体はポリプロピレン製で耐圧10.5kg/cm<sup>2</sup>・耐熱114℃と耐久性抜群です。又、工具を使わずにバッグ交換が可能なので作業効率が良いです。バッグ(フィルターエレメント)はポリプロピレン製で耐薬品性に優れており、1~200ミクロンまでありますので様々な用途に対応できます。又カートリッジフィルターと比較しても廃棄物の処理量が少なく、環境にやさしいろ過器です。

## ■圧力と温度条件

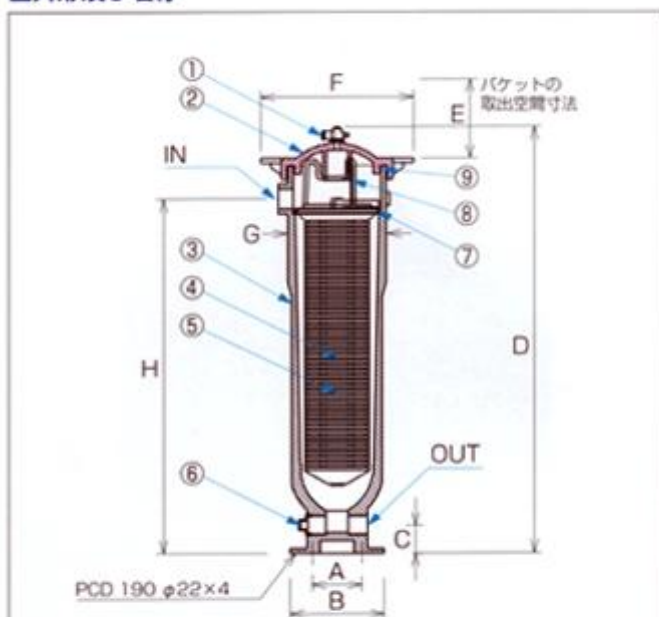


## ■仕様

| 型式           | BF500                  | BF750                   |
|--------------|------------------------|-------------------------|
| 耐圧(本体)       | 10.5kg/cm <sup>2</sup> | (液温21℃の場合)              |
| 最高使用温度       | 114℃                   | (バッグを除いた場合)             |
| 最大流量         | 380 l/min              | (バッグを除いた場合)             |
| 入口、出口、ドレイン口径 | 2" NPT                 |                         |
| エア抜き接続       | 内径8mmチューブ              |                         |
| バッグ          | 長さ                     | 約405mm / 約810mm         |
|              | ミクロン数(公称)              | 1、5、10、25、50、75、100、200 |
|              | 重量                     | 22.3kg / 28.6kg         |

※内径8mmチューブはオプションです。

## ■外形及び名称



| No. | 部品名           | 材質      |
|-----|---------------|---------|
| ①   | エア抜き          | 硝子繊維入PP |
| ②   | カバー           | 硝子繊維入PP |
| ③   | ボディ           | 硝子繊維入PP |
| ④   | バスケット         | PP      |
| ⑤   | バッグフィルターエレメント | PP      |
| ⑥   | ドレンプラグ        | 硝子繊維入PP |
| ⑦   | バスケットO-リング    | バイトン    |
| ⑧   | バッグ押さえ        | PP      |
| ⑨   | カバーO-リング      | バイトン    |

※O-リングは材質EPDMもあります。

## ■外形寸法表(mm)

| 型式    | A   | B   | C  | D    | E   | F   | G   | H    |
|-------|-----|-----|----|------|-----|-----|-----|------|
| BF500 | 165 | 254 | 83 | 805  | 508 | 467 | 264 | 603  |
| BF750 | 165 | 254 | 83 | 1220 | 914 | 467 | 264 | 1016 |